



PLAN DE VENTE



N° B104

NIVEAU R+1

TYPE : T3

TABLEAU DES SURFACES (m²)

Sejour/cuisine	31,52
Chambre 1	12,66
Chambre 2	9,99
WC	1,69
SdB	6,00
Dgt	3,29
SURFACE HABITABLE	65,15 m²
Loggia	10,84



INDICE: H

DATE: 29/03/23

LEGENDE:

TE
Tableau électrique

Placard

FF = Fenêtre Fixe
VRE = Volet roulant électrique
F = Fenêtre
PF = Porte-Fenêtre
F all = Fenêtre avec allège vitrée tout ou partie

Volet Roulant

TV = Prise TV
+
Attente LL supplémentaire

LL
Emplacement Lave-linge

Emplacement cuisson

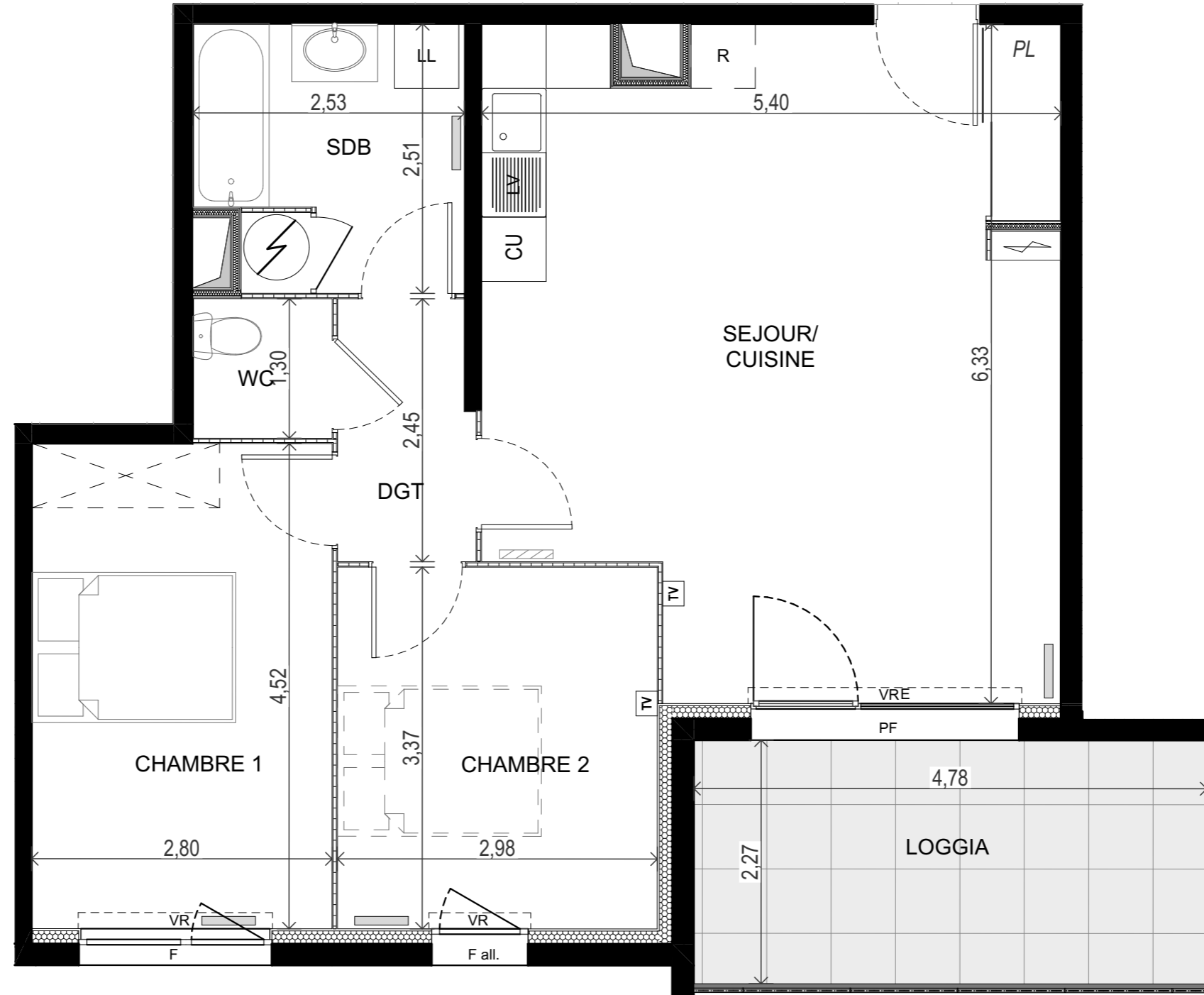
LV
Emplacement Lave-vaisselle

R
Emplacement Réfrigérateur

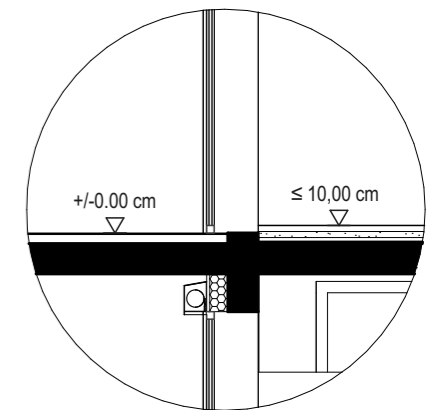
Emplacement supplémentaire

Soffite

Panneau rayonnant ou sèche-serviette
2^{ème} panneau rayonnant si nécessaire



PRINCIPE DE CHANGEMENT DE NIVEAU INT/EXT



NB.: - Les éléments techniques, tels que gaines, appareils sanitaires, ameublements éventuels, sont mentionnés à titre indicatif et pourront être modifiés pour impératifs techniques.
- L'implantation des ouvertures, des cloisons et les surfaces pourra être modifiée en fonction d'impératifs de construction.
- Le mobilier (tel que lits, tables, etc...) est indiqué à titre indicatif et n'est donc pas fourni.